



- Brushed brass
- Matt black
- Greenish-gray
- Terracotta
- Dove grey
- Beige
- Eggshell

NASTRO COLLECTION

**TOOY**



## NASTRO / 563.31

### DETAILS

Product: Table

Light source: Linear LED, touch dimmer

Color temperature: 2700k

Lumens: 750

Wattage (LED): 7w

Dimmability: dimmable on board

Dimensions: W. 47 H. 42 D. 22 cm, black fabric cable length 150 cm



## NASTRO / 563.32

### DETAILS

Product: Table

Light source: Linear LED, touch dimmer

Color temperature: 2700k

Lumens: 650

Wattage (LED): 6w

Dimmability: dimmable on board

Dimensions: W. 47 H. 42 D. 22 cm, black fabric cable length 150 cm



## NASTRO / 563.62

### DETAILS

Product: Floor

Light source: Linear LED

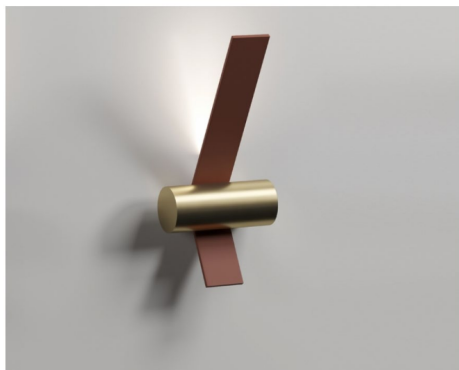
Color temperature: 2700k

Lumens: 2000

Wattage (LED): 19w

Dimmability: integrated dimmer on cable

Dimensions: W. 30 H. 135 D. 30 cm, black fabric cable length 300 cm



## NASTRO / 563.41

### DETAILS

Product: Wall

Light source: Linear LED

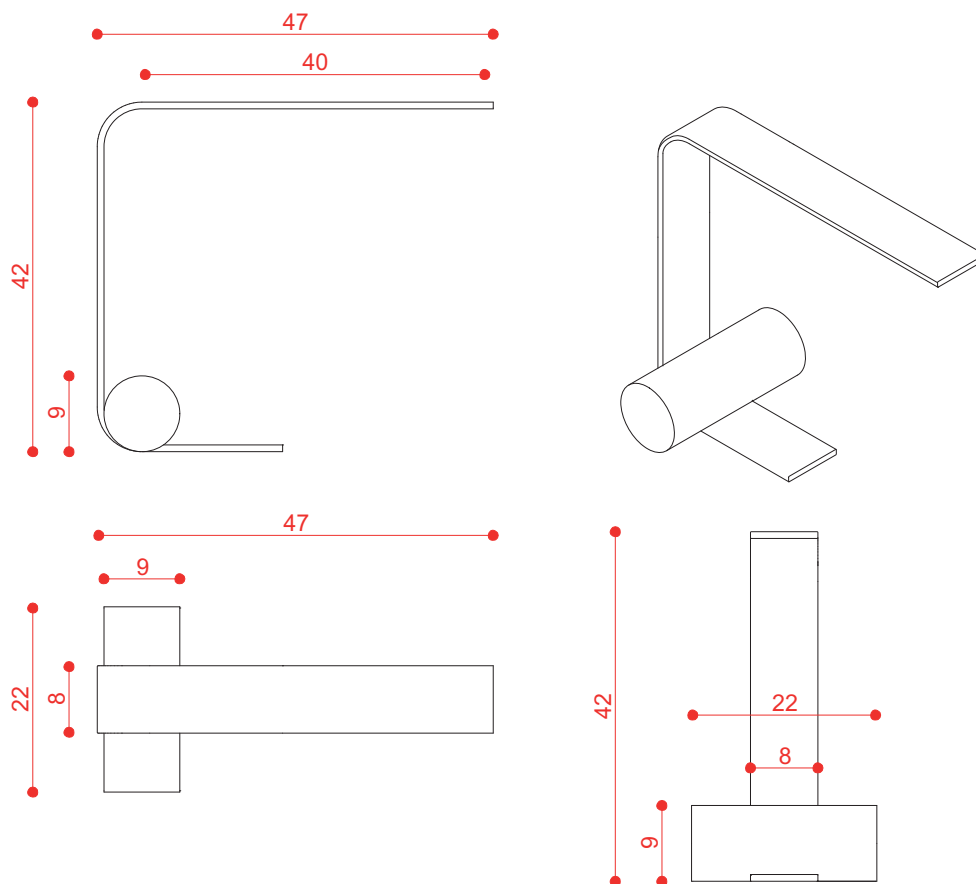
Color temperature: 2700k

Lumens: 650

Wattage (LED): 6w

Dimmability: TRIAC

Dimensions: W. 22 H. 50 D. 21 cm



## NASTRO

designed by Studioepepe, 2020

### Collezione / Series

Nastro

### Dimensioni / Dimensions

W. 47 H. 42 D. 22 cm / W. 18,5" H. 16,5" D. 8,7"

### Peso / Weight

2,6 kg / 5,7 lb

### Materiali / Materials

Aluminum, brushed brass, metal

563.31 - Table Lamp

### Certificazioni / Certifications

CE (240V)

### 120V/240V illuminazione / illumination

Integrated LED

Wattage: 7 Watts

Lumens: 750 lm

Dimmability: dimmable on board

Color Temperature: 2700K

### Note Aggiuntive / Additional Notes

Linear LED, touch dimmer

### Finiture / Finishes

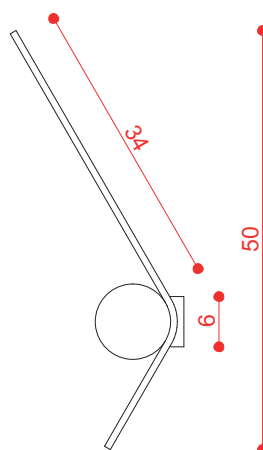
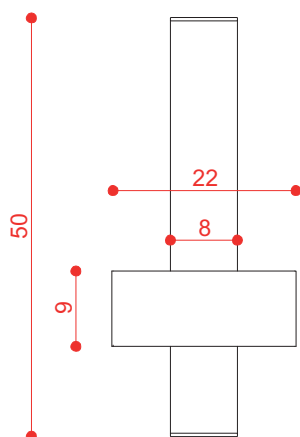
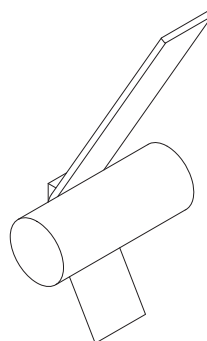
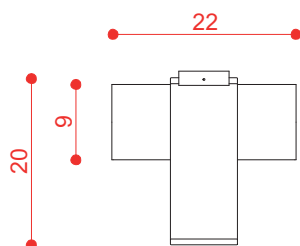
C2 Matte black, C22 Beige, C23 Eggshell,  
C24 Dove grey, C25 Terracotta,  
C26 Greenish-grey, C41 Brushed brass (not  
for structure)

Structure made with aluminum profile painted with epoxy powder and brushed brass or metal cylinder.  
Struttura realizzata con profilato in alluminio verniciata a polveri epossidiche con cilindro in ottone spazzolato o metallo.

## ABOUT

NASTRO is the new collection designed by Studioepepe for TOOY. Crafted in Italy using traditional techniques and expertise. NASTRO takes its inspiration from an indepth discovery of the moment when materials meet (or join) together, making contrast between pureness of metals, the instant moment of union. Studioepepe wanted to combine a flexible and supple element like a ribbon ("Nastro" in Italian) with a more stable and fixed element like a precious weight and declined in a new palette of materials and colours.

NASTRO è la nuova collezione firmata da Studioepepe per TOOY. Realizzato in Italia utilizzando tecniche e competenze tradizionali. NASTRO prende ispirazione da una profonda scoperta del momento in cui i materiali si incontrano (o si uniscono) insieme, facendo contrasto tra la purezza dei metalli, il momento istantaneo di unione. Studioepepe ha voluto combinare un elemento flessibile e duttile come un nastro appunto con un elemento più stabile e fisso come un peso prezioso e declinato in una nuova palette di materiali e colori.



## NASTRO

designed by Studioepepe, 2020

563.41 - Floor Lamp

### Collezione / Series

Nastro

### Certificazioni / Certifications

CE (240V)

### Finiture / Finishes

C2 Matte black, C22 Beige, C23 Eggshell,  
C24 Dove grey, C25 Terracotta,  
C26 Greenish-grey, C41 Brushed brass (not  
for structure)

### Dimensioni / Dimensions

W. 22 H. 50 D. 21 cm / W. 8,7" H. 19,7" D. 8,3"

### 120V/240V illuminazione / illumination

Integrated LED  
Wattage: 6 Watts  
Lumens: 650 lm  
Dimmability: TRIAC  
Color Temperature: 2700K

### Peso / Weight

2,1kg / 4,6 lb

### Note Aggiuntive / Additional Notes

Linear LED, can be installed upside down

### Materiali / Materials

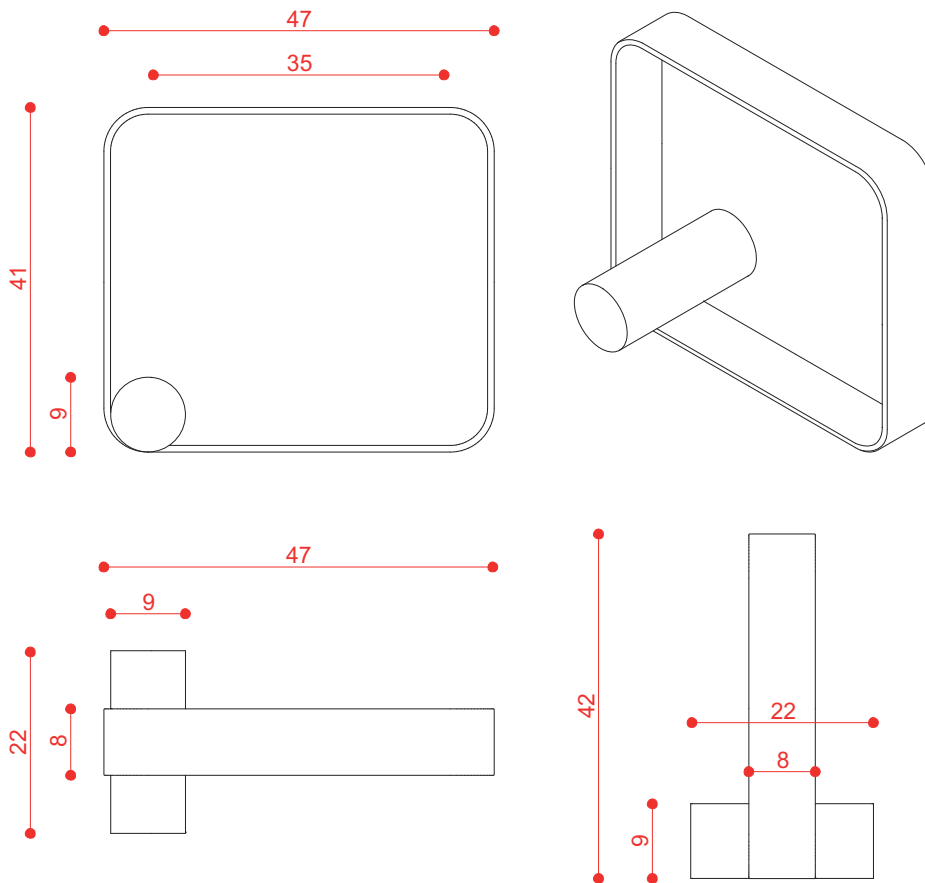
Aluminum, brushed Brass

Structure made with aluminum profile painted with epoxy powder and brushed brass or metal cylinder.  
Struttura realizzata con profilato in alluminio verniciata a polveri epossidiche con cilindro in ottone spazzolato o metallo.

## ABOUT

NASTRO is the new collection designed by Studioepepe for TOOY. Crafted in Italy using traditional techniques and expertise. NASTRO takes its inspiration from an indepth discovery of the moment when materials meet (or join) together, making contrast between pureness of metals, the instant moment of union. Studioepepe wanted to combine a flexible and supple element like a ribbon ("Nastro" in Italian) with a more stable and fixed element like a precious weight and declined in a new palette of materials and colours.

NASTRO è la nuova collezione firmata da Studioepepe per TOOY. Realizzato in Italia utilizzando tecniche e competenze tradizionali. NASTRO prende ispirazione da una profonda scoperta del momento in cui i materiali si incontrano (o si uniscono) insieme, facendo contrasto tra la purezza dei metalli, il momento istantaneo di unione. Studioepepe ha voluto combinare un elemento flessibile e duttile come un nastro appunto con un elemento più stabile e fisso come un peso prezioso e declinato in una nuova palette di materiali e colori.



## NASTRO

designed by Studioepepe, 2020

### Collezione / Series

Nastro

### Dimensioni / Dimensions

W. 47 H. 42 D. 22 cm / W. 18,5" H. 16,5" D. 8,7"

### Peso / Weight

3,5 kg / 7,7 lb

### Materiali / Materials

Aluminum, brushed brass, metal

### 563.32 - Table Lamp

### Certificazioni / Certifications

CE (240V)

### 120V/240V illuminazione / illumination

Integrated LED

Wattage: 6 Watts

Lumens: 650 lm

Dimmability: dimmable on board

Color Temperature: 2700K

### Note Aggiuntive / Additional Notes

Linear LED, touch dimmer

### Finiture / Finishes

C2 Matte black, C22 Beige, C23 Eggshell,  
C24 Dove grey, C25 Terracotta,  
C26 Greenish-grey, C41 Brushed brass (not  
for structure)

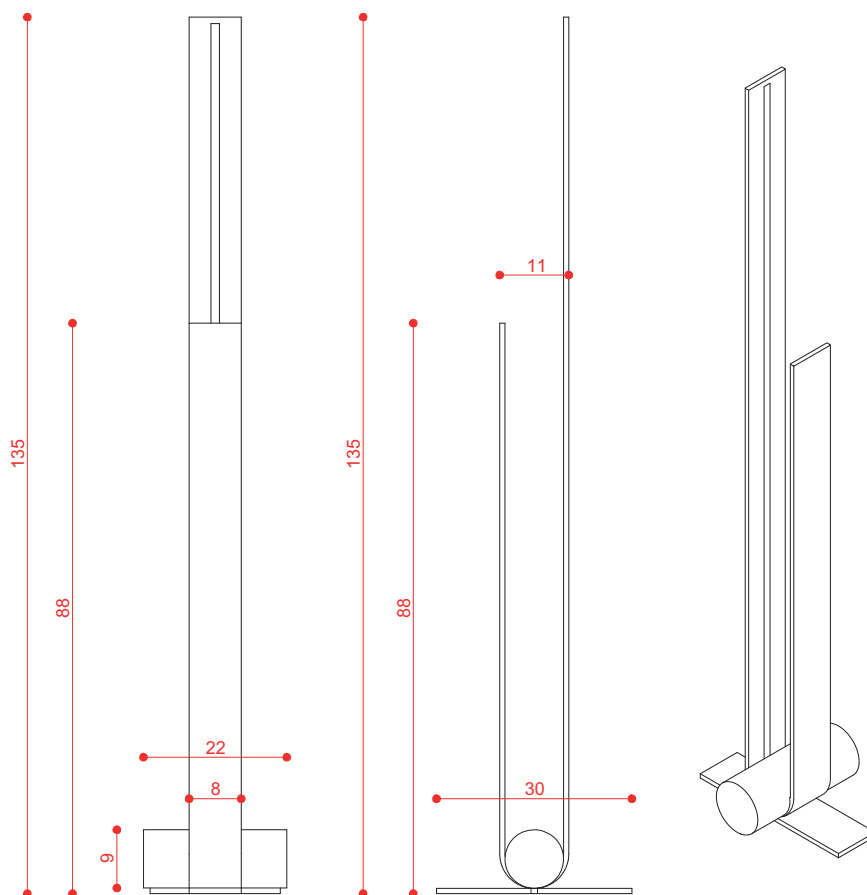
Structure made with aluminum profile painted with epoxy powder and brushed brass or metal cylinder.

Struttura realizzata con profilato in alluminio verniciata a polveri epossidiche con cilindro in ottone spazzolato o metallo.

## ABOUT

NASTRO is the new collection designed by Studioepepe for TOOY. Crafted in Italy using traditional techniques and expertise. NASTRO takes its inspiration from an indepth discovery of the moment when materials meet (or join) together, making contrast between pureness of metals, the instant moment of union. Studioepepe wanted to combine a flexible and supple element like a ribbon ("Nastro" in Italian) with a more stable and fixed element like a precious weight and declined in a new palette of materials and colours.

NASTRO è la nuova collezione firmata da Studioepepe per TOOY. Realizzato in Italia utilizzando tecniche e competenze tradizionali. NASTRO prende ispirazione da una profonda scoperta del momento in cui i materiali si incontrano (o si uniscono) insieme, facendo contrasto tra la purezza dei metalli, il momento istantaneo di unione. Studioepepe ha voluto combinare un elemento flessibile e duttile come un nastro appunto con un elemento più stabile e fisso come un peso prezioso e declinato in una nuova palette di materiali e colori.



## NASTRO

designed by Studiopepe, 2020

563.62 - Floor Lamp

### Collezione / Series

Nastro

### Certificazioni / Certifications

CE (240V)

### Finiture / Finishes

C2 Matte black, C22 Beige, C23 Eggshell, C24 Dove grey, C25 Terracotta, C26 Greenish-grey, C41 Brushed brass (not for structure)

### Dimensioni / Dimensions

W. 30 H. 135 D. 30 cm / W. 11,8" H. 53,1" D. 11,8"

### 120V/240V illuminazione / illumination

Integrated LED  
Wattage: 19 Watts  
Lumens: 2000 lm  
Dimmability: integrated dimmer on cable  
Color Temperature: 2700K

### Peso / Weight

5,6 kg / 12,3 lb

### Materiali / Materials

Aluminum, brushed Brass

### Note Aggiuntive / Additional Notes

Black fabric, length 300 cm / 118"

Structure made with aluminum profile painted with epoxy powder and brushed brass or metal cylinder.

Struttura realizzata con profilato in alluminio verniciata a polveri epossidiche con cilindro in ottone spazzolato o metallo.

## ABOUT

NASTRO is the new collection designed by Studiopepe for TOOY. Crafted in Italy using traditional techniques and expertise. NASTRO takes its inspiration from an in-depth discovery of the moment when materials meet (or join) together, making contrast between pureness of metals, the instant moment of union. Studiopepe wanted to combine a flexible and supple element like a ribbon ("Nastro" in Italian) with a more stable and fixed element like a precious weight and declined in a new palette of materials and colours.

NASTRO è la nuova collezione firmata da Studiopepe per TOOY. Realizzato in Italia utilizzando tecniche e competenze tradizionali. NASTRO prende ispirazione da una profonda scoperta del momento in cui i materiali si incontrano (o si uniscono) insieme, facendo contrasto tra la purezza dei metalli, il momento istantaneo di unione. Studiopepe ha voluto combinare un elemento flessibile e duttile come un nastro appunto con un elemento più stabile e fisso come un peso prezioso e declinato in una nuova palette di materiali e colori.