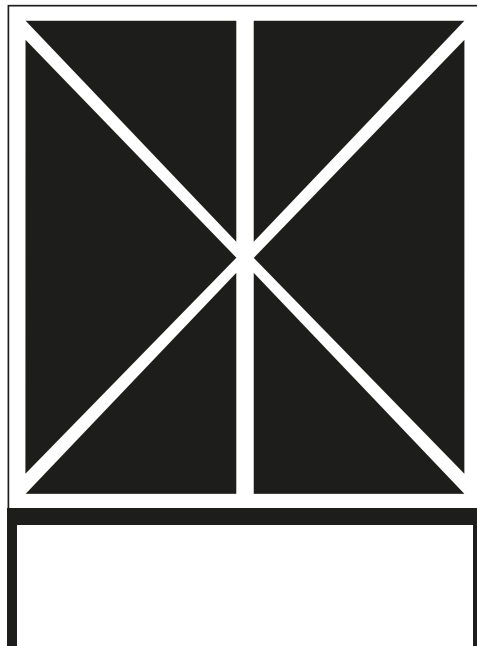


# KRAMER

by e-ggs

 design Nation



Disponibile in due diverse altezze e dimensioni, narra racconti al living domestico interagendo con le trasparenze del vetro fumè. È teatrale, scenica, porta il volume del mobile antico sul contemporaneo.

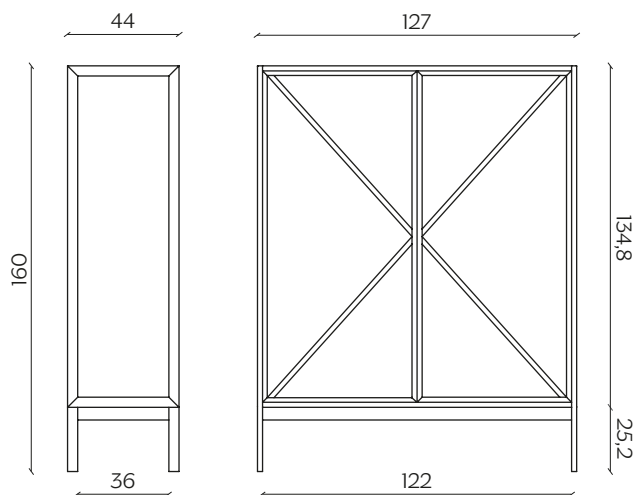
Available in two different heights and sizes, it tells stories to the domestic living, interacting with the transparency of smoked glass. It's theatrical, scenic, it brings the volume of antique furniture to the contemporary era.

## DIMENSIONI | DIMENSIONS

lunghezza | width: 127 cm

larghezza | depth: 44 cm

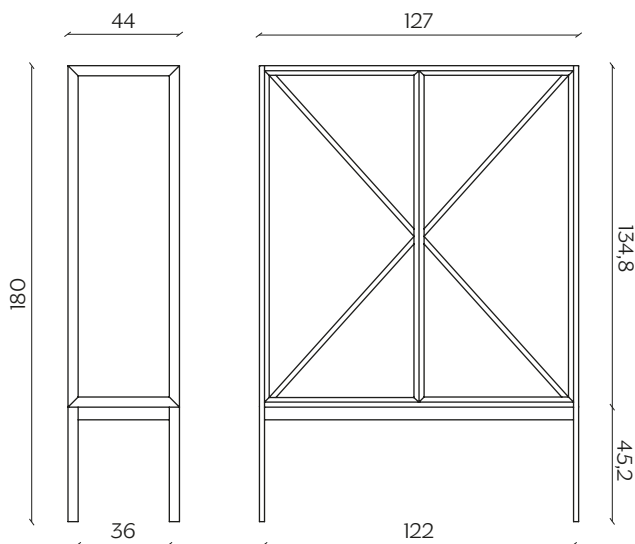
altezza | height: 160 cm



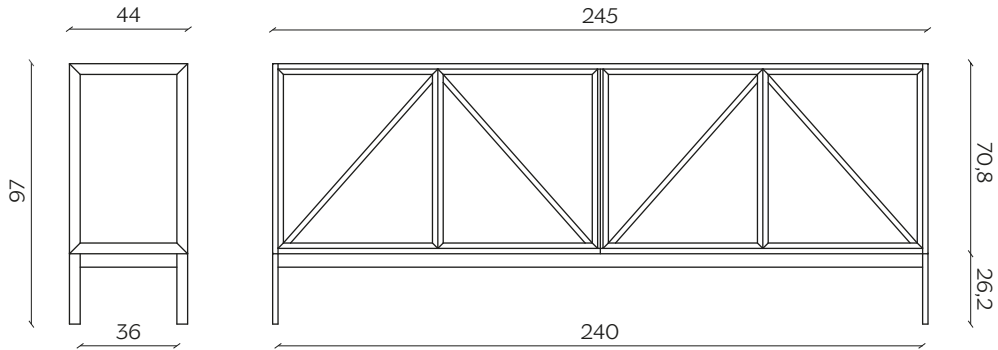
lunghezza | width: 127 cm

larghezza | depth: 44 cm

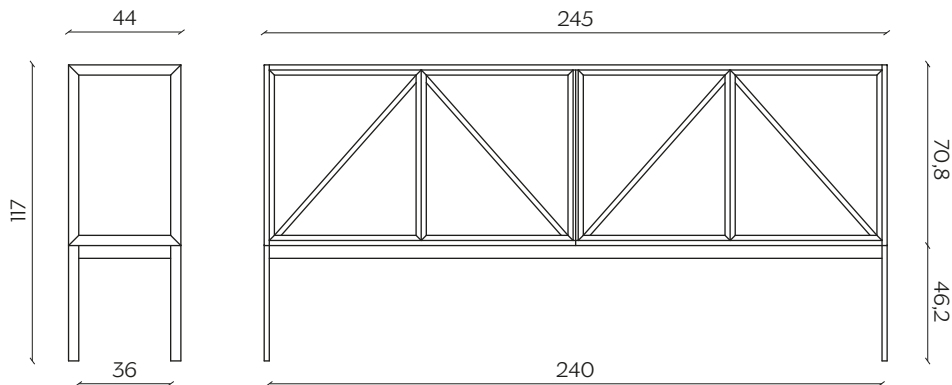
altezza | height: 180 cm



lunghezza | width: 245 cm  
larghezza | depth: 44 cm  
altezza | height: 97 cm



lunghezza | width: 245 cm  
larghezza | depth: 44 cm  
altezza | height: 117 cm



## AMBIENTE | ENVIRONMENT

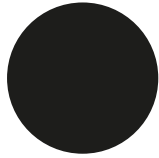
interno | indoor

## DOWNLOAD | DOWNLOADS

la guida Cura e Manutenzione è disponibile su [miniforms.com](https://miniforms.com)  
Care and Maintenance guide is available at [miniforms.com](https://miniforms.com)

file 2D, 3D e fotografie sono disponibili su [miniforms.com](https://miniforms.com)  
2D, 3D files and hi-res images are available at [miniforms.com](https://miniforms.com)

FINITURE | FINISHES  
STRUTTURA | STRUCTURE



Laccato Nero  
Black Lacquered

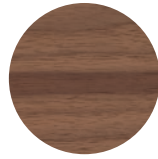


Vetro Grigio Europa  
Europe Grey Glass

FINITURE | FINISHES  
ANTE | DOORS



Frassino  
Ash



Frassino Tinto Noce  
Ash Stained Walnut



Frassino Nero  
Black Ash